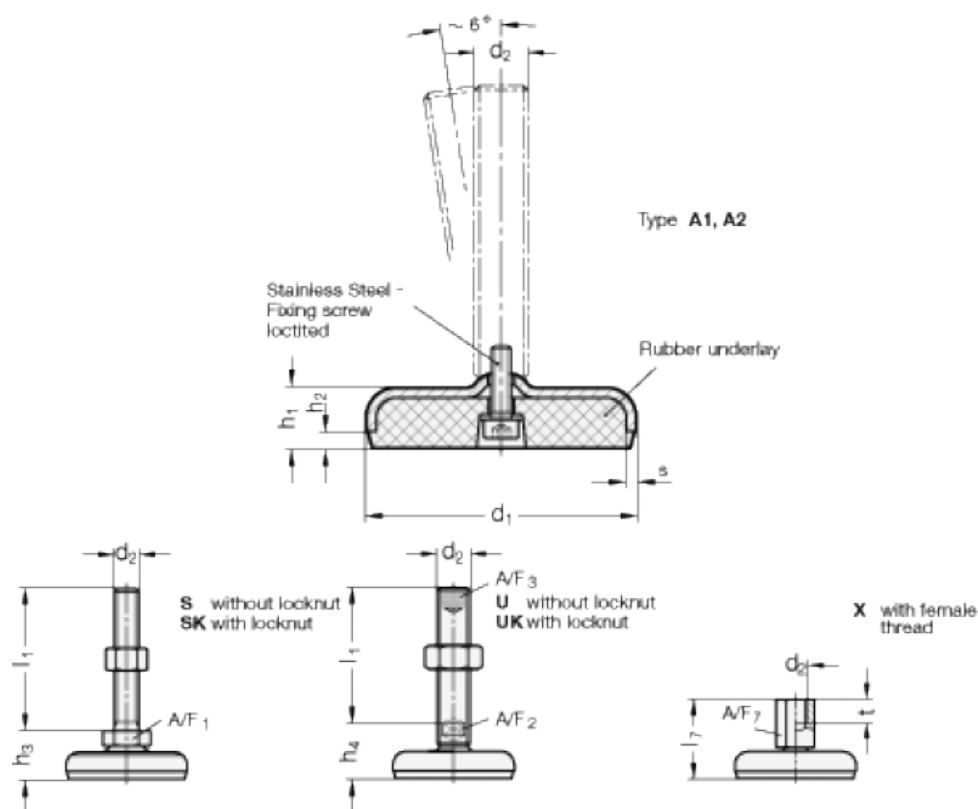


Varenummer: 203050M12100A2S
 Beskrivelse: E+G Justerfod
 GN 30-50-M12-100-A2-S
 Note: S Uden møtrik, udvendig sekskant i bunden

Mål



A/F1 = 17
 d_1 = 50
 d_2 = M12
 h_1 = 14.5
 h_2 = 3.5
 h_3 = 23
 l_1 = 100
 s = 3